



Технико-коммерческое предложение

Жиросепаратор Lipitax G-H NS 4/800 в комплекте с тех.колодцем А15 h500

Уважаемые коллеги!

Предлагаем вам:

Жироотделитель Lipitax G-H NS 4/800 в комплекте с тех.колодцем А15 h500

Характеристики

Увеличенный объем	Да
Производительность	до 4 л/с
Тип корпуса	Горизонтальный
Отметка лотка входа (Н1), мм	1094
Отметка лотка выхода (Н2), мм	1024
Вес жиросушителя, кг	160
Объем жиросушителя, л	1960
Высота изделия (В), мм	1436
Вход/выход (DN/OD),мм	ПВХ 110
Глубина подводящего патрубка	до 500 мм
Тип установки	под газон
Высота колодца превышения, мм	500
Вес колодца превышения, кг	26
Длина (L), Мм	1380

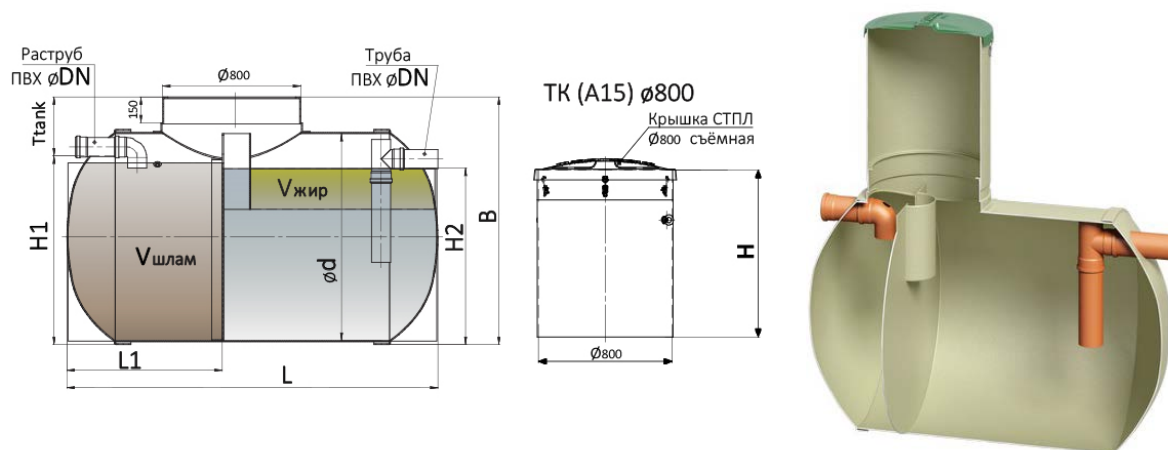
Артикул: 010104.01

Стоимость готового изделия: 86 300 руб

При оформлении счета через сайт,
предоставляется дополнительная скидка 15% по
промокоду АСО.

Технические решения

Очищаемые стоки	сточные воды с высоким содержанием жира
Режим поступления стоков	Самотечный
Степень очистки до норм сброса	в сеть хозяйственно-бытовой канализации
Размещение оборудования	Подземное
Способ утилизации осадка	Откачка по договору со спец. организациями





Производство г. Тольятти



КОС ЭКО-Р-1000,
ЖК "Цветы Башкирии", г. Уфа



Производство и поставка 30-и комплектных
КНС ПАО "СИБУР Холдинг" Западно-
Сибирский Нефтехимический комбинат Г.
Тобольск



Индустриальный парк "Великий камень"
"Оборудование для очистки поверхностного
стока в составе ЛОС накопительного типа с
самым большим в мире безбетонным
аккумулирующим резервуаром АСО
StormBrixx, Минск, Республика Беларусь

ACO. creating the future of drainage

На российский рынок группа компаний АСО вышла в 1998 году как представительство немецкого концерна АСО Severin Ahlmann GmbH & Co KG, далее как дочернее предприятие группы АСО в лице ООО «АКО Системы водоотвода» (г. Москва).

С 2017 года в состав группы вошла инженерно-производственная компания ЭКОЛАЙН (г. Тольятти).

На сегодняшний день группа компаний АСО в России предлагает полный комплекс решений для сбора, накопления и очистки поверхностного стока.

30.000 м²

общая площадь
производственных мощностей компании

более 20 лет

опыта работы в отрасли

более 10.000

объектов спроектировано и реализовано
специалистами компании